

Bruksanvisning



**F 2385N V RF A++ • F 2385N V A++
F 2385NB H A++ • F 2385N H A++
F 2385NB V A++**

Cylinda
år efter år

Innehållsförteckning

INNAN DU ANVÄNDER DIN FRYS	2
Allmänna varningar	2
Kylskåp och frysar som är gamla eller i olag	4
Säkerhetsvarningar	4
Inställning och användning av din frys	5
Innan du använder din frys	6
Information om No-Frost teknologin	6
ANVÄNDA DIN FRYS	7
Kontrollpanel	7
Temperaturinställningsknapp för fryspartition	7
Larmlampa	7
Superfrysningsläge	7
Frysens temperaturinställningar	7
Varningar om temperaturinställningar	8
Tillbehör	9
Göra iskuber	9
Is-kubsfack	9
PLACERING AV LIVSMEDEL	10
RENGÖRING OCH UNDERHÅLL	13
Avfrostning	13
Byte av LED-belysning	13
TRANSPORT OCH FLYTTNING	14
INNAN DU KALLAR SERVICE	14
Tips För Att Spara Energi	16
DELARNA I KYLSKÅPET OCH FACKEN	17

INNAN DU ANVÄNDER DIN FRYS

Allmänna varningar

VARNING: Håll ventilationsöppningarna, i apparatens hölje eller i den inbyggda strukturen, fria från hinder.

VARNING: Använd inte mekaniska enheter eller andra sätt att påskynda avfrostningsprocessen, än de som rekommenderas av tillverkaren.

VARNING: Använd inte elektriska apparater inne i förvaring av livsmedel fack i apparaten, om de inte är av den typ som rekommenderas av tillverkaren.

VARNING: Skada inte kylkretsen.

VARNING: För att undvika fara på grund av ostabilitet i apparaten, måste den fastställas i enlighet med instruktionerna.

VARNING: När du positionerar apparaten ser du till att sladden inte är klämd eller skadad.

VARNING: Anslut inte flera bärbara uttag eller bärbara nätaggregat på baksidan av apparaten.



Symbol ISO 7010 W021

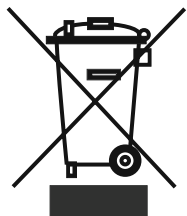
Warning: Brandfara/brandfarligt material

- Om din apparat använder R600a som köldmedium - se informationen som du kan hitta på skåpets typskylt - du bör vara försiktig vid transport och installation för att förhindra att apparatens kylningsdelar skadas. Även om R600a är en miljövänlig gas och naturgas. Eftersom den är explosiv, bör du, i händelse av ett läckage som kan ha uppstått på grund av en skada i kylningsdelarna, flytta ditt kylskåp utom räckhåll för öppen eld eller värmekällor, gör skåpet strömlöst och ventilerar rummet där apparaten är placerad, några minuter.
- Under transport och positionering av kylskåpet, undvik skador på kylargaskretsen.
- Förvara inga explosiva ämnen såsom aerosolburkar med en brandfarlig drivgas i denna apparat.

- Denna apparat är avsedd för användning i hushåll och liknande applikationer såsom;
 - personalköksområden i butiker, kontor och andra arbetsplatser
 - bondgårdar och av kunder på hotell, motell och andra typer av bostäder
 - bed and breakfast bostäder;
 - catering och liknande icke-butiksapplikationer
- Om uttaget inte matchar kylskåpskontakten, måste den bytas ut av tillverkaren, dess serviceombud eller liknande kvalificerade personer för att undvika fara.
- En speciellt jordad kontakt har anslutits till ditt kylskåps strömkabel. Denna kontakt bör användas med ett speciellt jordat uttag på 10 ampere. Om det inte finns något sådant uttag i ditt hus, se till att det installeras av en behörig elektriker.
- Denna apparat kan användas av barn från 8 år och uppåt och personer med nedsatt fysisk eller mental förmåga eller brist på erfarenhet och kunskap, om de övervakas eller får instruktioner angående användning av apparaten på ett säkert sätt och förstår faran den innebär. Låt inte barn leka med enheten. Rengöring och användarunderhåll, får inte utföras av barn utan tillsyn.
- Om sladden är skadad måste den bytas av tillverkaren eller en servicetekniker eller en kvalificerad fackman, för att undvika all risk.
- Denna apparat är inte avsedd att användas på höjder över 2000 m.

Kylskåp och fryisar som är gamla eller i olag

- Om ditt gamla kylskåp har ett lås, bryt eller ta bort låset innan du slänger det, eftersom barn kan bli instängda och det kan orsaka en olycka.
- Gamla kylar och fryisar innehåller isoleringsmaterial och köldmedium med CFC. Se därför till att inte skada miljön när du kasserar ditt gamla kylskåp.



Fråga din kommun om omhändertagande av WEEE för återanvändning och återvinningsändamål.

Observera:

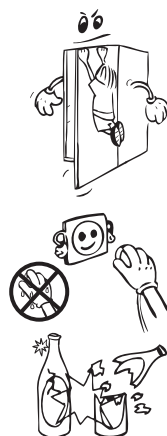
- Läs igenom bruksanvisningen noga innan du installerar och använder apparaten. Vi är inte ansvariga för de skador som uppstått på grund av felaktig användning.
- Följ alla instruktioner på apparaten och bruksanvisningen och förvara bruksanvisningen på en säker plats för att lösa de problem som kan uppstå i framtiden.
- Denna apparat är gjord för att kunna användas i hus och den kan bara användas i hus och för avsedda ändamål. Den är inte lämplig för kommersiellt eller gemensamt bruk. Sådan användning medför att garantin på apparaten ska annulleras och att vårt företag inte är ansvarigt för de förluster som har inträffat.
- Denna apparat är gjord för att kunna användas i hus och den kan bara användas i hus och för avsedda ändamål. Den är inte lämplig för kommersiellt eller gemensamt bruk och/eller för förvaring av ämnen förutom mat. Vårt företag är inte ansvarigt för de förluster som uppstått i motsatta fall.

Säkerhetsvarningar

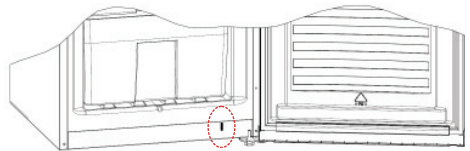
- Använd inte fler-uttag eller förlängningsladd.
- Anslut inte skadade, trasiga eller gamla pluggar.
- Dra inte i, böj inte och skada inte sladden.



- Denna apparat är avsedd att användas av vuxna, låt inte barn leka med apparaten eller hänga över dörren.
- Sätt inte in och dra inte ut kontakten ur uttaget med våta händer för att undvika elektrisk stöt!
- Placera inte glasflaskor eller dryckesburkar i frysavdelningen. Flaskor och burkar kan explodera.
- Placera inte explosivt eller brandfarligt material i ditt kylskåp för din säkerhet.
- När du tar is från frysavdelningen, rör det inte, is kan orsaka is-brännskador och / eller nedskärningar.



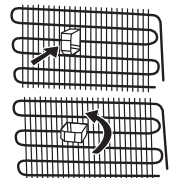
- Rör inte frusen mat med våta händer! Ät inte glass och isbitar direkt efter att du tagit dem ur frysavdelningen!
- Frys inte frusna varor igen efter att ha de har tinat. Detta kan orsaka hälsoproblem som matförgiftning.
- Frys inte frusna varor igen efter att ha de har tinat. Detta kan orsaka hälsoproblem som matförgiftning.
- Fäst tillbehören i frysen under transport för att undvika skador på tillbehören.
- När dörren till frysen är stängd, kommer vakuum att uppstå. Vänta ungefär 1 minut innan du öppnar den igen.
- Dörrar som öppnas lätt är fakultativa för denna apparat. Med denna apparat kan lite kondens uppstå kring detta område och du kan ta bort det.



Inställning och användning av din frys

Innan du börjar använda din frys, bör du uppmärksamma följande punkter:

- Driftspänningen för din frys är av 220-240 V vid 50 Hz
- Nätsladden för din frys har en jordad kontakt. Denna kontakt bör användas med ett jordat uttag med säkring på minimum 10 ampere. Om du inte har ett uttag som passar detta, var god få det gjort av en behörig elektriker.
- Vi tar inte ansvar för de skador som uppstår på grund av ojordad användning.
- Placera frysen på en plats där den inte utsätts för direkt solljus.
- Apparaten bör vara minst 50 cm från spisar, gasugnar och värme-kärnor, och bör vara minst 5 cm från elektriska ugnar.
- Din frys bör aldrig användas utomhus eller lämnas under regn.
- Se till att det finns en ventilationsspalt upptill på minst 5 cm
- De justerbara frambenen bör justeras för att se till att din apparat är jämn och stabil. Du kan justera benen genom att vrida dem medurs (eller i motsatt riktning). Detta bör göras innan du placerar mat i frysen.
- Innan du använder din frys, torka av alla delar med varmt vatten och ett mildt rengöringsmedel, och skölj sedan med rent vatten och torka. Placera alla delar efter rengöring.
- Montera avståndsjusteringsplasten genom att vrida den i 90°, såsom visas på figuren, för att förhindra kondensorn att vidröra väggen.



Innan du använder din frys

- När den används för första gången eller efter transport, ställ din frys i upprätt läge i 3 timmar och koppla in den för att möjliggöra effektiv drift. Annars kan du skada kompressorn.



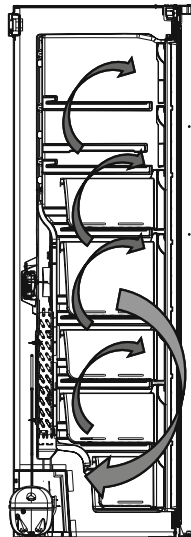
- Din frys kan lukta när den används för första gången; lukten kommer att försvinna efter en kort tids användning av skåpet.

Information om No-Frost teknologin

No-frost frysar skiljer sig från andra statiska frysar i sitt arbetssätt

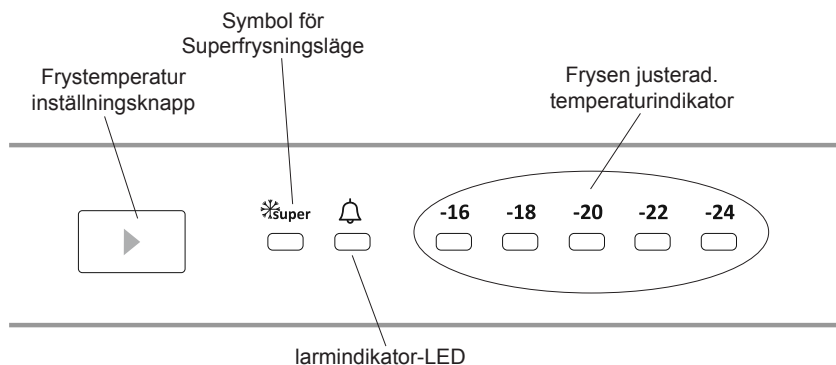
I normala frysar kommer luftfuktigheten in i frysen på grund av dörröppningar och den inneboende fuktigheten i maten orsakar frost i frysavdelningen. För att tina frost och is i frysen, bör du med jämna mellanrum stänga av frysen, placera mat som måste förvaras fryst i en separat kyld behållare och ta bort isen som samlats i frysfacket.

Situationen är helt annorlunda i no-frost frysar. Torr och kall luft blåses in i frysens utrymme, homogent och jämnt, från flera punkter via en fläkt. Kall luft sprids homogent och jämnt mellan hyllorna och kyler all din mat lika och jämnt, vilket förhindrar fukt och frysning.



ANVÄNDA DIN FRYS

Kontrollpanel



Temperaturinställningsknapp för fryspartition

Denna knapp gör det möjligt att ställa in temperaturen i frysen. För att ställa in värden för fryspartition, tryck på denna knappen. Använd också denna knapp för att aktivera SF-läge.

Larmlampa

I händelse av ett problem med frysen kommer LED-larmet att lysa rött

Superfrysningssläge

Hur används det ?

- För att frysa stora mängder mat.
- För att frysa in snabbmat.
- För att snabbt frysa mat.
- För att lagra säsongsbetonad mat under lång tid.

Hur ska det användas?

- Tryck temperaturinställningsknappen tills superfrysningsslampan tänds.
- I detta läge kommer superfrysningss-LED att lysa.
- När du fryser färsk mat står den maximala mängden färsk mat (i kg) som kan frysas på 24 timmar på produktens etikett.
- För optimal apparat-prestanda vid maximal fryskapacitet, ställ in apparaten till aktivt SF-läge 24 timmar innan du sätter in färsk mat i frysen.

I detta läge:

Om du trycker på temperaturinställningsknappen kommer läget att avbrytas och inställningen kommer att återställas från -16.

Frysens temperaturinställningar

- Den initiala temperaturen hos inställningsskärmen är -18°C.
- Tryck frysinställningsknappen en gång.
- Varje gång du trycker på knappen kommer inställningstemperaturen minska (-16°C, -18°C, -20°C,.. superfrysning).

• Om du trycker frysinställningsknappen tills superfrysningssymbolen visas på din frys Inställningsskärm och du inte trycker på någon knapp under 3 sekunder, Superfrysning kommer blinka.

- Om du fortsätter trycka kommer den starta om från senaste värdet.

Varningar om temperaturinställningar

- Du bör inte gå över till en annan justering innan du slutför en justering
- Temperaturjusteringar bör göras enligt frekvensen av dörröppningar och mängden livsmedel som förvaras i kylskåpet och omgivningstemperatur där frysen är.
- Din frys bör drivas upp till 24 timmar beroende på omgivningstemperaturen, utan avbrott efter att ha inkopplats tills den har svalnat helt.
- Öppna inte frysdörrarna ofta och placera inte mycket mat i frysen under denna period.
- En 5 minuters fördröjningsfunktion används för att förhindra skador på kompressorn i frysen, när du tar ut kontakten och kopplar sedan in den igen för att använda den eller när ett elavbrott sker. Din frys börjar fungera normalt igen efter 5 minuter.
- Din frys är tänkt för att fungera i omgivningstemperaturintervallerna som anges i standarderna, i enlighet med den klimatklass som anges i informationsetiketten. Vi rekommenderar inte att använda din frys utoanför angivna temperatur-värdegränser när det gäller kylningseffektivitet.
- Din frys är konstruerad att arbeta vid omgivande temperaturer mellan 10 °C - 43 °C.

Klimatklass	Omgivningstemperatur °C
T	Mellan 16 och 43 (°C)
ST	Mellan 16 och 38 (°C)
N	Mellan 16 och 32 (°C)
SN	Mellan 10 och 32 (°C)

Viktiga installationsanvisningar

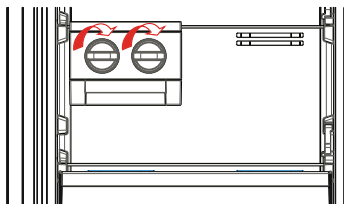
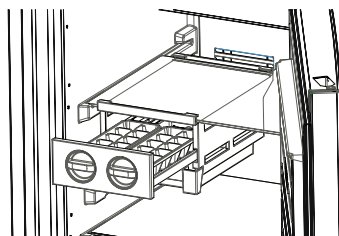
Denna apparat är konstruerad för att arbeta under svåra klimatförhållanden (upp till 43 °C) och är utrustad med "fryssköld"-teknik som säkerställer att frysta livsmedel i frysen inte tinas även om omgivningstemperaturen blir så låg som -15 °C. Så du kan installera din apparat utan att oroa dig för att frysta livsmedel i frysen förstörs. När den omgivande temperaturen återgått till den normala kan apparaten användas som normalt.

Tillbehör

Göra iskuber (Vissa modeller)

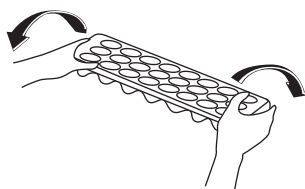
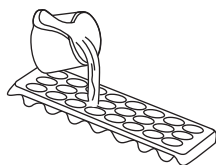
- Ta ut isfacket
- Fyll i vatten i nivå med en linje.
- Placera isfacket i hållaren
- När iskuberna har bildats vrider du på den övre spaken för att släppa ned dem i isboxen.

Fyll inte isboxen med vatten för att göra is. Den kan gå sönder.



Is-kubsfack (Vissa modeller)

- Öppna frysskåpet och ta fram is-kubsfacket.
- Fyll isbrickan med vatten och placera i frysskåpet.



PLACERING AV LIVSMEDEL

- Frysutrymmet används för att frysa färsk mat, för att lagra frysta livsmedel under den tid som anges på förpackningen och för att göra isbitar.
- Lägg inte in färsk eller varm mat bredvid frusen mat eftersom den frusna maten kan tina.
- När du fryser färsk mat (t.ex. kött, fisk och färs), dela upp den i så stora portioner som du kommer att använda åt gången.
- Lagra fryst mat: instruktionerna som visas på förpackningen på fryst mat ska alltid följas noggrant. Om det inte finns någon information på förpackningen ska maten lagras max 3 månader från inköpsdatumet.
- Maxlast: Om du vill lagra stora mängder mat och använda frysens maximala nettokapacitet kan du ta bort alla lådorna men behålla frontpanelerna. På så sätt kan du lagra skrymmande föremål direkt på hyllorna
- Vid köp av fryst mat, se till att den har frysts vid lämpliga temperaturer och att förpackningen är intakt.
- Fryst mat bör transporteras korrekt i lämpliga behållare för att kvaliteten på maten ska vara intakt bör återföras till frysavdelningen på apparaten, på kortast möjliga tid.
- Om en förpackning med fryst mat visar tecken på fuktighet och onormal svullnad är det troligt att den tidigare har lagrats vid otillräcklig temperatur och att innehållet har försämrats.
- Lagringstiden för frusen mat beror på rumstemperatur, termostatinställningar, hur ofta dörren har öppnats, vilken typ av mat och den tid det tog att transportera produkten från affären till hemmet. Följ alltid anvisningarna som är tryckta på förpackningen och överskrid aldrig den angivna maximala förvaringslängden.

Om du vill använda frysens maximala fryskapacitet:

- När du fryser färsk mat står den maximala mängden färsk mat (i kg) som kan frysas på 24 timmar på produktens etikett (din fryser har kapacitet att frysa in 25 kg vid 25 °C omgivningstemperatur).
- För optimal prestanda för att nå maximal fryskapacitet, aktivera superfrysläget (SF) under 24 timmar innan du lägger in färsk mat i frysen.
- Efter att ha satt in färsk mat i frysen är normalt 24 timmar tillräckligt för att djupfrysa. Superfrysläget avaktiveras automatiskt inom 2-3 dagar för att spara energi.

Om du vill frysa in mindre mängder mat (upp till 3 kg) i din fryser:

- Du kan placera din mat utan att röra andra redan frysta livsmedel och aktivera "Snabbfrysningläget". Du kan ställa din mat bredvid annan fryst mat när den är helt fryst (efter minst 24 timmar).
- Återfrys inte frysta varor efter att ha de har tinat. Detta kan orsaka hälsoproblem, såsom matförgiftning.
- Låt varm mat svalna helt innan den placeras i frysen.
- Vid köp av fryst mat, se till att den har frysts vid lämpliga temperaturer och att förpackningen är intakt.

Övrigt

Om det finns ett strömavbrott eller fel, öppna inte dörren. Detta kommer att bidra till att upprätthålla temperaturen i frysen, och försäkra att livsmedlen bevaras ca 15 timmar i en omgivningstemperatur av 25 °C. Återfrys inte mat som tinas eller som redan har tinats. Dessa livsmedel måste tillagas och ätas.

	Maximal förvaringstid (månader)	Upptiningstid i rumstemperatur (timmar)	Upptiningstid i ugn (minuter)
Bröd	4 - 6	2 - 3	4-5 (220-225°C)
Små-kakor	3 - 6	1 - 1,5	5-8 (190-200°C)
Bakverk	1 - 3	2 - 3	5-10 (200-225°C)
Paj	1 - 1,5	3 - 4	5-8 (190-200°C)
Filodeg	2 - 3	1 - 1,5	5-8 (190-200°C)
Pizza	2 - 3	2 - 4	15-20 (200°C)

Kött och fisk	Förberedning	Maximal förvaringstid (månader)
Nötkött	Förpackad i folie	6 - 8
Lammkött	Förpackad i folie	6 - 8
Kalvstek	Förpackad i folie	6 - 8
Kalvtärningar	I små bitar	6 - 8
Lammtärningar	I bitar	4 - 8
Köttfärs	I förpackningar utan att använda kryddor	1 - 3
Inälvor (stycken)	I bitar	1 - 3
Bologna korv/salami	Bör förpackas även om den har ett membran	
Kyckling och kalkon	Förpackad i folie	4 - 6
Gås och anka	Förpackad i folie	4 - 6
Rådjur, kanin, vildsvin	I 2,5 kg portioner och i filéer	6 - 8
Sötvattnensfiskar (lax, karp, kran, silur)	Efter att ha rensat bort tarmarna och skalorna av fisken, tvätta och torka; och vid behov kapa svansen och huvudet.	2
Mager fisk; havsabborre, piggar, flundra		4
Fet fisk (Torsk, mackrill, tunfisk, ansjovis)		2 - 4
Skaldjur	Rensad och i plastpåsar	4 - 6
Kaviar	I sin förpackning, i en aluminium- eller behållare	2 - 3
Snigel	I salt vatten, i en aluminium- eller plastkopp	3



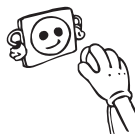
Observera: *Frost kött ska kokas som färskt kött efter att ha tinats. Om det inte tillagas efter att ha tinats får det aldrig frysas igen.*

Grönsaker och frukt	Förberedning	Maximal förvaringstid (månader)
Skärböner och böner	Tvätta och skär i små bitar och koka i vatten	10 - 13
Böner	Rensa och tvätta och koka i vatten	12
Kål	Tvätta och koka i vatten	6 - 8
Morot	Tvätta och skär i skivor och koka i vatten	12
Paprika	Skär av stjälken, skär i två halvor och ta bort kärnan och koka i vatten	8 - 10
Spenat	Tvätta och koka i vatten	6 - 9
Blomkål	Ta bladen isär, skär hjärtat i bitar, och låt ligga i blöt i vatten med lite citronsaft en stund	10 - 12
Äggplanta	Skär i 2cm stora bitar efter att ha tvättat den	10 - 12
Majs	Rengör och förpacka med sin stam eller som sockermajs	12
Äpplen och päron	Skala och skiva	8 - 10
Aprikos och persika	Skär i två halvor och ta bort kärnan	4 - 6
Jorgubbar och björnbär	Tvätta och rensa	8 - 12
Kokad frukt	Tillägg 10 % socker i behållaren	12
Plommon, körsbär, sura bär	Tvätta och rensa stjälkarna	8 - 12

Mejeriprodukter	Förberedning	Maximal förvaringstid (månader)	Förvaringsvillkor
Förpackning (homogeniserad) mjölk	I sin egen förpackning	2 - 3	Ren mjölk - I sitt eget paket
Ost - förutom vit ost	I skivor	6 - 8	Originalförpackningen kan användas för kortvarig lagring Bör svepas in i folie för längre perioder.
Smör, margarin	I sin egen förpackning	6	

RENGÖRING OCH UNDERHÅLL

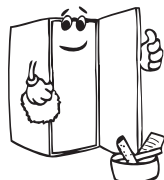
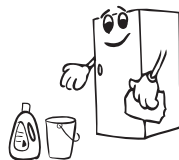
- Se till att koppla ur kylskåpet innan du börjar att rengöra det.



- Rengör inte kylskåpet i rinnande vatten.



- Du kan torka de inre och yttre sidorna med en mjuk trasa, svamp och ett mildt rengöringsmedel.

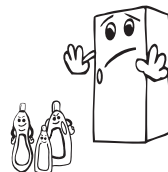


- Ta bort delarna var för sig och rengör med ett mildt rengöringsmedel. Tvätta inte i diskmaskinen.



- Använd aldrig brandfarliga, explosiva eller frätande material som förtunningsmedel, gas eller syra för rengöring.

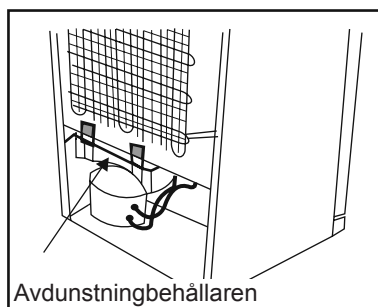
- Du bör rengöra kondensorn med en borste minst en gång om året för att få en effektiv energibesparing och ökad produktivitet.



Se till att ditt skåp är urkopplat vid rengöring.

Avfrostning

Din frys avfrostas automatiskt. Vattnet som produceras av avfrostning rinner i avdunstningsbehållaren som passerar genom vattensamlingskåran, och avdunstar där av sig själv.



Byte av LED-belysning

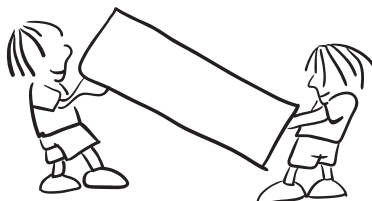
Om kylskåpet har LED-belysning som behöver bytas ska helpdesk kontaktas eftersom det endast är behörig personal som ska utföra detta.

TRANSPORT OCH FLYTTNING

- Originalförpackningen och skum kan förvaras för återtransport (valfritt).
- Du bör fästa ditt kylskåp med tjock förpackning, band eller starka rep och följa instruktionerna för transporter som finns på förpackningen för återtransport.
- Ta bort rörliga delar (hyllor, tillbehör, grönsaksåldor osv.) eller fixera dem i kylskåpet mot stötar, med hjälp av band innan flyttning och transport.


Bär ditt kylskåp i upprätt läge.

Omplacering av dörren se sidan 18



INNAN DU KALLAR SERVICE

Din frys är utrustad med ett inbyggt feldetektionssystem, som kan ge dig vägledning om din frys inte fungerar som förväntat. Vid eventuella fel visas en kod på kontrollpanelen. De vanligaste felkoderna visas nedan.

Larmindikator-LED slås på	TYP AV FEL	VARFÖR	VAD BÖR DU GÖRA
	"Fel Varning"	Det finns någon(ra) del(ar) som är ur funktion eller det finns ett fel i kylningsprocessen Produkten är ansluten för första gången eller efter ett strömavbrott på mer än 1 timme.	Kontrollera om dörren är öppen eller inte och kontrollera om produkten fungerar under en timme. Om dörren inte är öppen och produkten fungerade under 1 timme, ring service för att få hjälp så fort som möjligt.

Kontrollera varningar;

Om frysen inte fungerar;

- Är det strömavbrott?
- Är kontakten korrekt ansluten till uttaget?
- Har säkringen för det uttag som kontakten är kopplad till eller huvudsäkringen löst ut?
- Finns det något fel vid uttaget? För att kontrollera detta, anslut din frys till ett känt fungerande uttag.

Om frysen inte kylar tillräckligt;

- Är temperaturinställningen korrekt?
- Öppnas dörren till frysen ofta och lämnas den öppen länge?
- Är frysdörren ordentligt stängd?
- Placerade du en skål eller mat i frysen så att den får kontakt med den bakre väggen i frysen så att luftcirkulationen förhindras?
- Är din frys överdrivet fylld?

- Finns det tillräckligt avstånd mellan frysen och bak- och sidoväggarna?
- Är omgivningstemperaturen inom intervallet som anges i bruksanvisningen?

Om maten i frysen är överkyld

- Är temperaturinställningen korrekt?
- Har mycket mat nyligen placerats i frysen?

Om din frys fungerar för bullrigt;

För att bibehålla inställd kylningsnivå, kan kompressorn aktiveras från gång till annan. Ljud från din frys vid denna tidpunkt är normalt och beror på dess funktion. När krävd kylningsnivå har uppnåtts, sänks ljudnivån automatiskt. Om ljuden kvarstår;

- Är enheten stabil? Är benen justerade?
- Finns det något bakom din frys?
- Vibrerar hyllorna eller skållarna på hyllorna? Omplacera hyllorna och/eller skållarna om så är fallet.
- Vibrerar föremål placerade på frysen?

Normala ljud;

Knakande (issprickning) ljud:

- Under automatisk avfrostning.
- När enheten kyls eller värms upp (på grund expansion i enhetens material).

Kort knakande: Hörs när termostaten stänger av/på kompressorn.

Kompressorljud (normalt motorljud): Detta ljud betyder att kompressorn fungerar normalt. Kompressorn kan orsaka mer buller under en kort tid när den är aktiverad.

Bubblande ljud och plask: Detta ljud orsakas av flödet av köldmedel i rören i systemet.

Vattenflödesljud: Normalt flöde av vatten som rinner till förångningsbehållaren under avfrostning. Detta ljud kan höras under avfrostning.

Luftinblåsningljud (normalt fläktljud): Detta ljud kan höras i Ingen frost frys under normal användning av systemet på grund av luftcirkulationen.

Om luftfuktighet byggs upp inuti frysen;

- Har maten blivit ordentligt förpackad? Har behållarna blivit väl torkade innan de placerades i frysen?
- Öppnas frysens dörr väldigt ofta? När dörren öppnas kommer luften i rummet in i frysen? Speciellt om luftfuktigheten i rummet är för hög, ju oftare dörren öppnas, ju snabbare kommer luftfuktigheten att öka.

Om dörrarna inte öppnas och stängs ordentligt;

- Förhindrar matförpackningarna stängning av dörren?
- Är frysdörren, korgar och är islådor placerade korrekt?
- Är dörrpackningen sönder eller sönderripen?
- Är din enhet placerad på en plan yta?

Om kanterna på fryskabinettet som dörren har kontakt med är varma;

Speciellt på sommaren (varmt väder), kan ytorna med gemensamma kontaktpunkter bli varmare under kompressorns drift, detta är normalt.

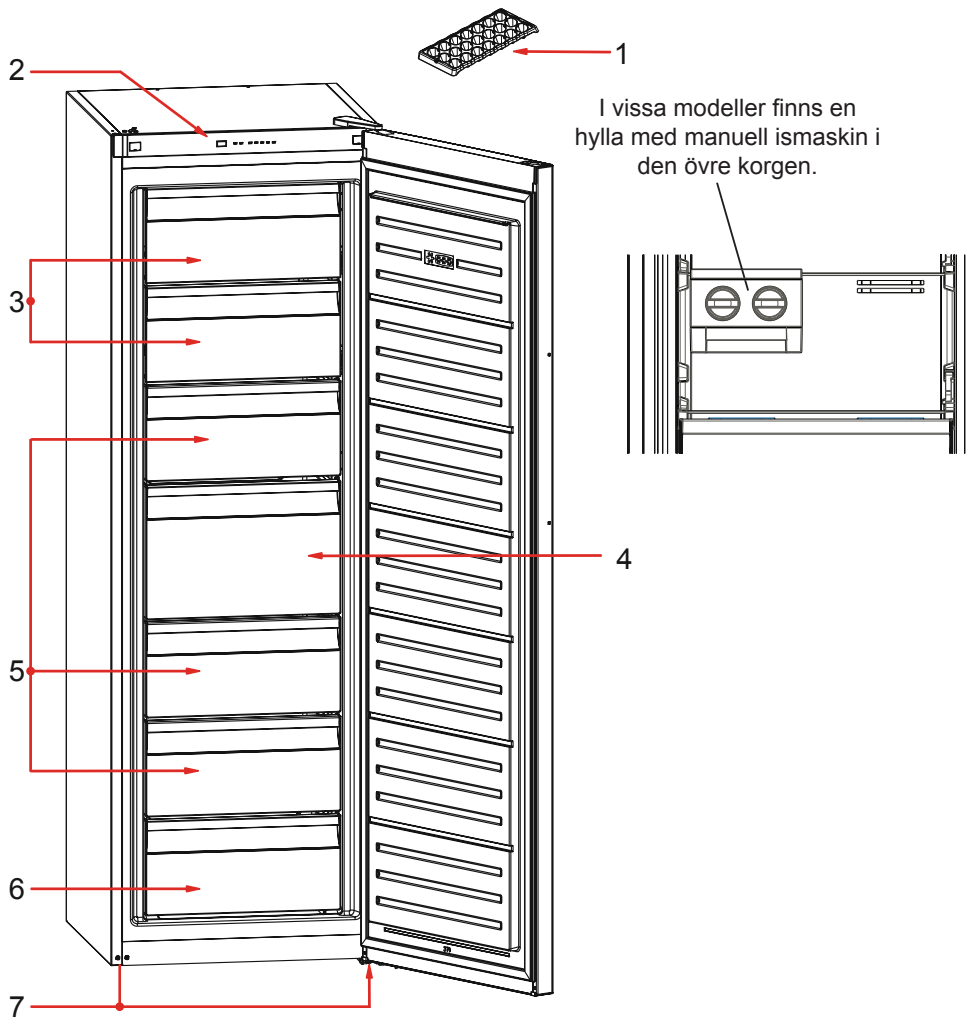
VIKTIGA ANMÄRKNINGAR:

- Kompressorns skyddstermosäkring kommer att lösa ut efter plötsliga strömavbrott eller efter urkoppling av enheten, eftersom gasen i kylsystemet inte är stabiliserad. Detta är helt normalt, och frysen startar om efter 4 eller 5 minuter.
- Kylenheten i frysen är gömd i den bakre väggen. Därför, kan vattendroppar eller is uppstå på den bakre ytan av din frys på grund av kompressordrift i angivna intervall. Detta är normalt. Det finns inte något behov att utföra en avfrostning, om det inte är väldigt mycket is.
- Om du inte kommer att använda frysen under lång tid (t.ex. under sommaresemestern) koppla ur den. Rengör din frys enligt del 4 och lämna dörren öppen för att förhindra fukt och lukt.
- Enheten du har köpt är avsedd för hemanvändning och kan användas endast i hemmet och för angivna ändamål. Den är inte lämplig för kommersiell eller offentlig användning. Om konsumenten använder enheten på ett sätt som inte överensstämmer med dessa funktioner, betonar vi att tillverkaren och återförsäljaren inte hålls ansvariga för eventuella reparationer och fel inom garantitiden.
- Om problemet kvarstår efter att du har följt alla instruktioner ovan, kontakta en auktoriserad serviceleverantör.

Tips För Att Spara Energi

- Installera inte enheten nära värmeproducerande apparater. Såsom spis, ugn, diskmaskin eller element, och placera enheten i den svalaste delen av rummet.
- Placera enheten i ett väl ventilerat rum och se till att enhetens luftöppningar inte hindras.
- Låt alltid varm mat svalna till rumstemperatur innan den placeras i frysen.
- Försök att undvika att hålla dörren öppen under långa perioder eller öppna dörren för ofta eftersom varm luft kommer in i skåpet och orsakar att kompressorn slår på onödigt ofta.
- Se till att det inte finns något som hindrar dörren från att stängas ordentligt.
- Täck livsmedlen innan du placerar dem i frysen. Detta minskar fuktupbyggnaden inuti enheten.
- Se avsnittet "temperaturinställningar" för den föreslagna temperaturkontrollinställningen.
- Blockera inte kallluftsventilerna. Det orsakar att frysen är igång längre och använder mer energi.
- Håll frysen full.
- Ställ frysen i nivå så att dörren stängs ordentligt.
- Med jämna mellanrum, rengör baksidan av apparaten med en dammsugare eller borste för att förhindra en ökad energiförbrukning.
- Håll dörrens packningar rena och böjliga. Byt packningar om de är slitna.

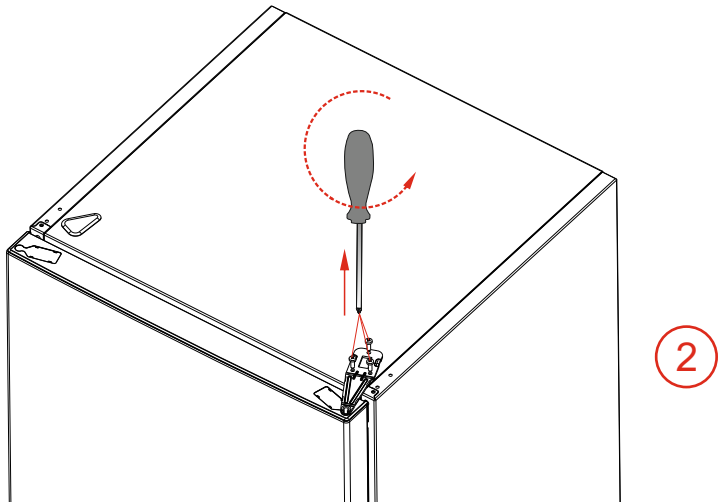
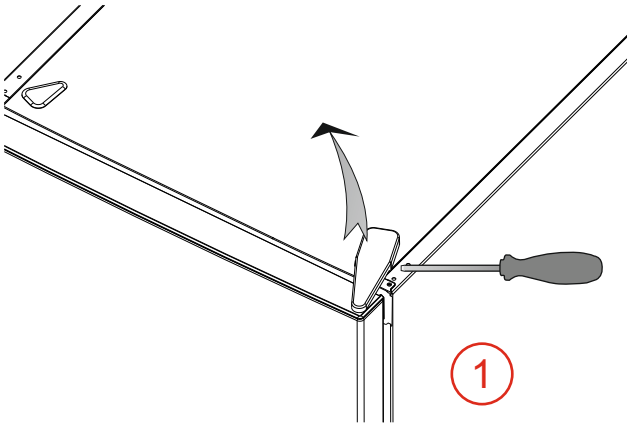
DELARNA I KYLSKÅPET OCH FACKEN

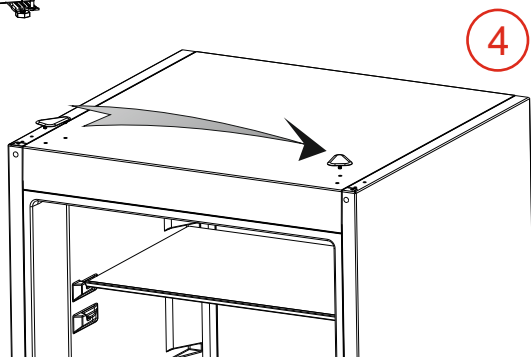
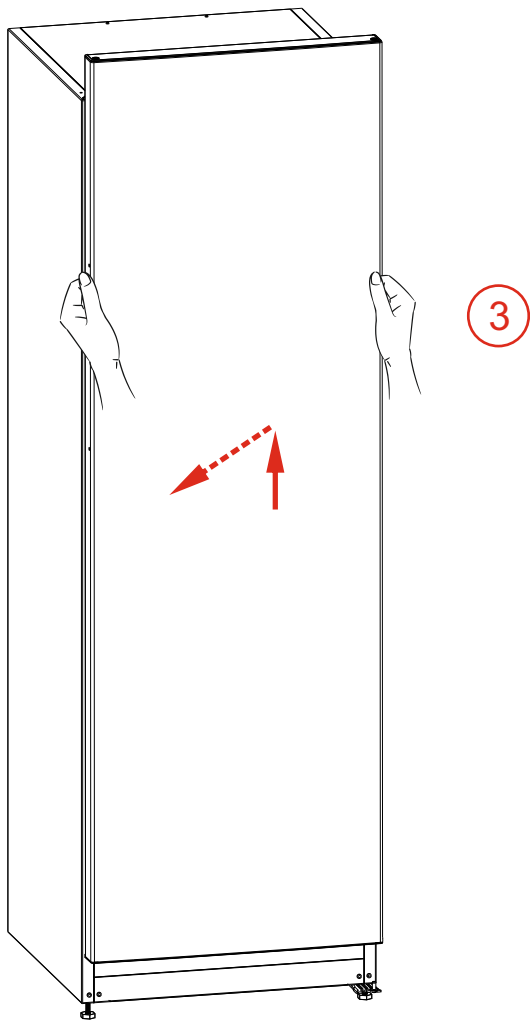


Denna presentation är endast information om apparatens olika delar.
Delarna kan variera beroende på apparatens modell.

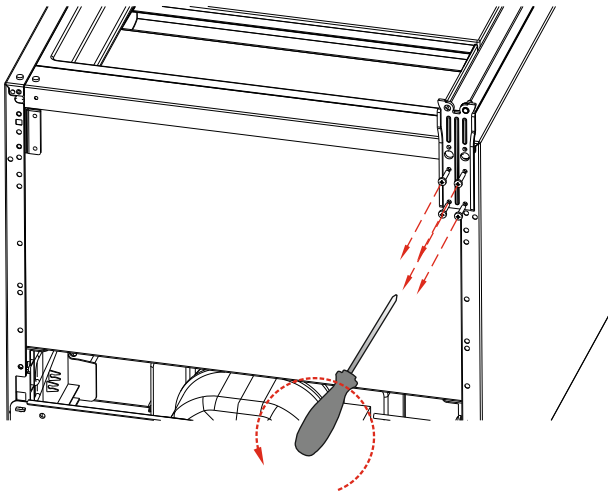
- 1. Ismagasin *
- 2. Kontrollpanel
- 3. Frysdörr
- 4. Stor fryslåda

- 5. Fryslådor
- 6. Nedre fryslåda
- 7. Justerbara fötter
- * Vissa modeller

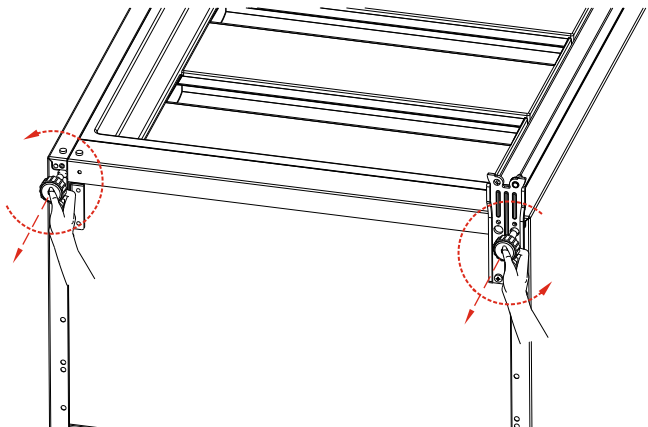


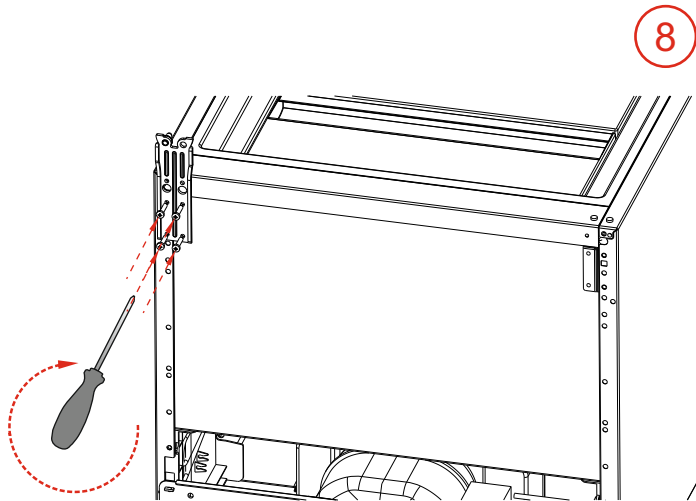
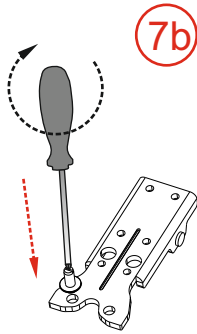
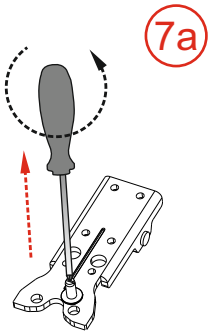


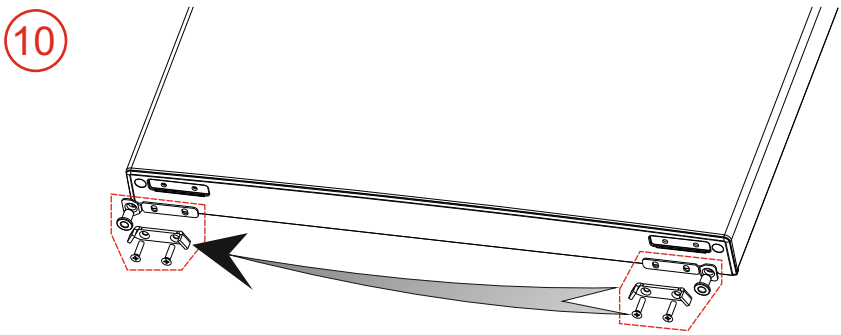
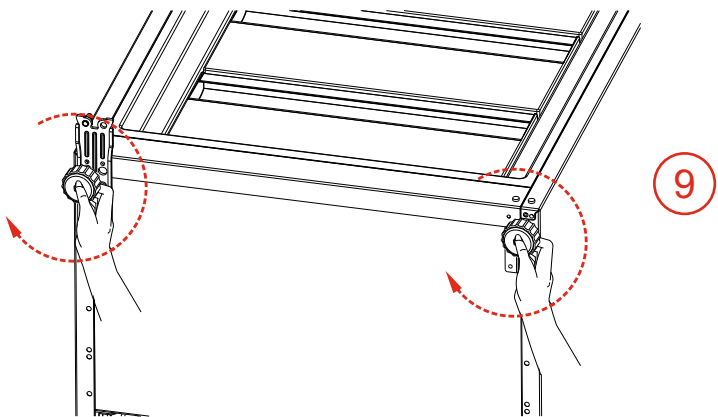
5

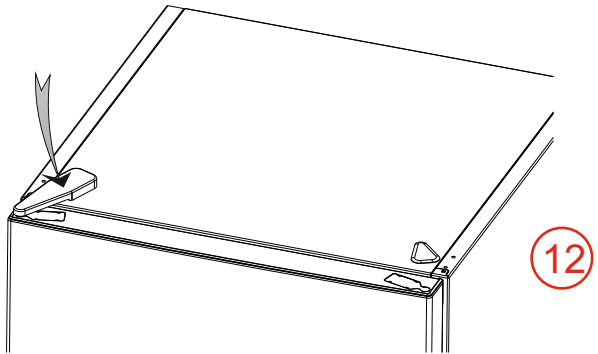
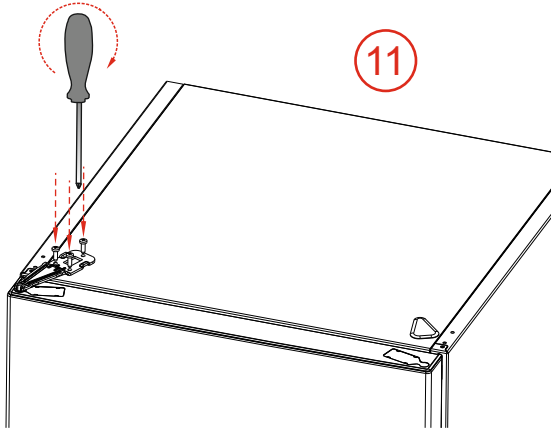


6









Service

Vi har service i hela Sverige

Besök www.cylinda.se

Ring 0771-25 25 00 (endast lokaltaxa)

Uppge

Maskintyp

Serienummer

Inköpsdatum

Problembeskrivning

Namn och adress

Ditt telefonnummer

Kontakta oss

www.cylinda.se

Cylinda
år efter år

52295324